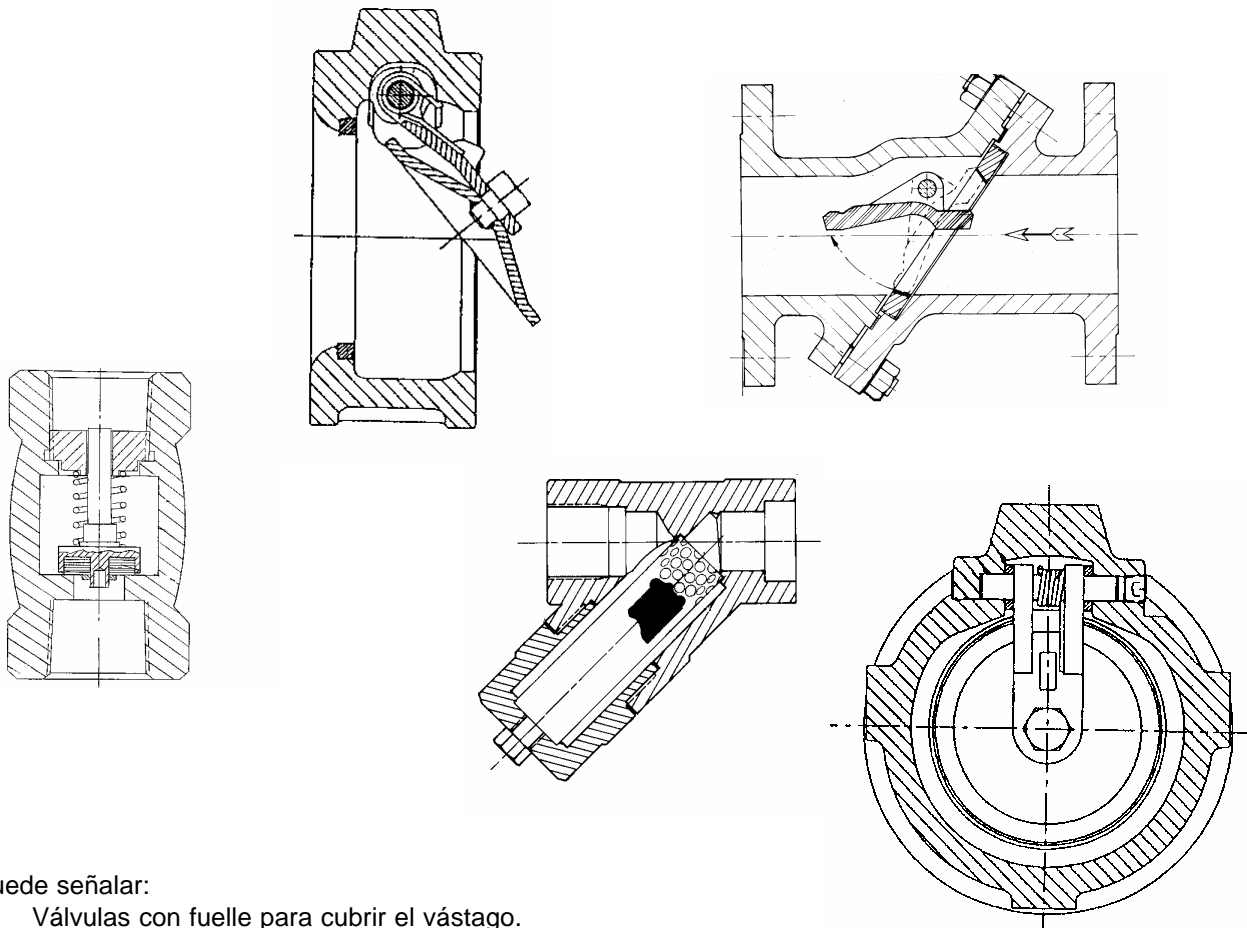




TECNOLOGIA APLICADA A VALVULAS PARA SOLUCIONES DE PROCESOS. *Applied Technology to valves for solution of processes.*

Desarrollamos junto con nuestros clientes la solución para cada necesidad, con el aval de más de 50 años en el mercado nacional e internacional.

For over 50 years, a long side with our clients, we have been developing the solution to meet every need in both national and international and markets.



Se puede señalar:

- Válvulas con fuelle para cubrir el vástago.
- *Valves with bellows, to cover the item.*
- Válvulas con recubrimiento interior de hypalon.
- *Valves with hypalon inside coating.*
- Válvulas con recubrimiento interior de ebonitado.
- *Valves with ebonite inside coating.*
- Válvulas con recubrimiento interior de pintura epoxi.
- *Valves with epoxi paint inside coating.*