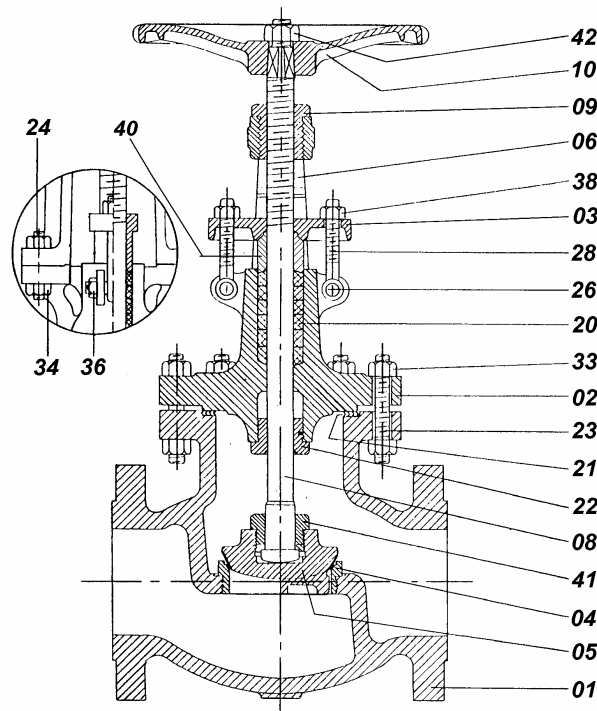




Válvula GLOBO. *GLOBE valve. ASTM A216 Gr.WCB. Trim API 600 # 1.*



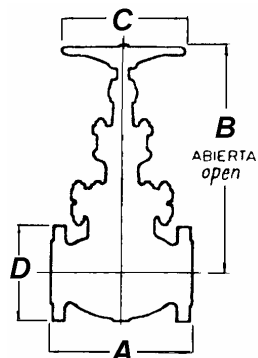
<i>It.</i>	<i>Descripción</i>	<i>Material</i>	<i>It.</i>	<i>Description</i>
01	Cuerpo	ASTM A 216 Gr.WCB	01	Body
02	Bonete	ASTM A 216 Gr.WCB	02	Bonnet
03	Brida Prensaestopa	ASTM A 216 Gr.WCB	03	Flanged Gland
04	Asiento	ASTM A 216 Gr.WCB + 13%Cr.	04	Seat ring
05	Obturador	ASTM A 216 Gr.WCB + 13%Cr.	05	Disc
06	Yugo	ASTM A 216 Gr.WCB	06	Yoke
08	Vástago	ASTM A 182 F6 (13%Cr.)	08	Stem
09	Buje	ASTM B 62	09	Bushing
10	Volante	ASTM A 216 Gr.WCB	10	Handwheel
20	Empaquetadura	Graphite	20	Packing
21	Junta	Graphite / Stainless Steel	21	Gasket
22	Tuerca de contracierre	ASTM A 182 F6 (13%Cr.)	22	Back seat nut
23	Espárrago cuerpo-bonete	ASTM A 193 Gr.B7	23	Body-bonnet stub
24	Espárrago bonete-yugo	ASTM A 193 Gr.B7	24	Bonnet-yoke stub
26	Bulón pasador	Carbon Steel	26	Bolt for Eyebolt
28	Bulón cabeza ojal	Carbon Steel	28	Eyebolt
33	Tuerca cuerpo-bonete	ASTM A 194 Gr.2H	33	Body-bonnet nut
34	Tuerca bonete-yugo	ASTM A 194 Gr.2H	34	Bonnet-yoke nut
36	Tuerca bulón pasador	Carbon Steel	36	Eyebolt nut
38	Tuerca bulón cabeza ojal	Carbon Steel	38	Eyebolt nut
40	Buje Prensaestopa	ASTM A 216 Gr.WCB	40	Gland Bushing
41	Tuerca del obturador	Carbon Steel	41	Disc nut
42	Tuerca del volante	Carbon Steel	42	Handwheel nut



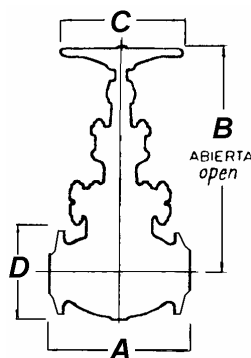
Válvula GLOBO. *GLOBE valve. ASTM A216 Gr.WCB. Trim API 600 # 1.*

Válvula GLOBO, tipo tapón giratorio, acero carbono, fundido, ASTM A216 Gr.WCB, extremos bridados. Bonete abulonado, vástago ascendente, rosca exterior y yugo. Asiento renovable. Reempaquetable bajo presión. Montaje API 600 # 1,

GLOBE valve, loose disc type, cast carbon steel, ASTM A216 Gr.WCB, flanged ends. Bolted bonnet, rising stem, outside screw & yoke. Renewable seat ring. Packing replaceable under pressure. Trim API 600 # 1.



RF



BW

CLASS 150 - SERIE 150

ANSI serie 150 (extremos RF). Class 150 (RF ends)							
Medida Nominal		RF	BW	Abierta	Diámetro	Diámetro	Peso
Nominal size				Open	Diameter	Diameter	Weight RF
Inch	mm	A	A	B	C	D	kg.
1"	25	127.0	127.0	285.0	130.0	107.9	9.0
1 ½"	40	165.1	165.1	300.0	152.0	127.0	13.0
2"	50	203.2	203.2	350.0	178.0	152.4	17.0
2 ½"	65	215.9	215.9	370.0	204.0	177.8	31.0
3"	80	241.3	241.3	405.0	204.0	190.5	39.0
3 ½"	90	266,7 ¹	266,7 ¹	435.0	204.0	215.9	43.0
4"	100	292.1	292.1	470.0	254.0	228.6	57.0
5"	125	355.6	355.6	530.0	356.0	254.0	95.0
6"	150	406.4	406.4	585.0	356.0	279.4	110.0
8"	200	495.3	495.3	685.0	407.0	342.9	169.0
10"	250	622.3	622.3	755.0	547.0	406.0	230.0
12"	300	698.5	698.5	925.0	610.0	482.6	430.0
14"	350	787.4	787.4	1360.0	762.0	533.4	650.0
16"	400	914.4	914.4	1600.0	864.0	596.9	875.0

NOTAS: NOTES:
 1) Medida estándar GIRON.
 1) GIRON Standard size.



Válvula GLOBO. GLOBE valve. ASTM A216 Gr. WCB. Trim API 600 # 1.

CLASS 300 - SERIE 300

ANSI serie 300 (extremos RF). Class 300 {RF ends}							
Medida Nominal		RF	BW	Abierta Open	Diámetro Diameter	Diámetro Diameter	Peso Weight RF
Nominal size							
Inch	mm	A	A	B	C	D	kg.
1"	25	203.2	203.2	340.0	178.0	123.9	18.0
1 ½"	40	228.6	228.6	343.0	178.0	155.4	26.0
2"	50	266.7	266.7	412.0	204.0	165.1	33.5
2 ½"	65	292.1	292.1	496.0	228.0	190.5	45.0
3"	80	317.5	317.5	515.0	305.0	209.5	65.0
4"	100	355.6	355.6	565.0	305.0	254.0	86.0
5"	125	400.0	400.0	690.0	356.0	279.4	135.0
6"	150	444.5	444.5	725.0	407.0	317.5	165.0
8"	200	558.8	558.8	975.0	508.0	381.0	341.0
10"	250	622.3	622.3	1210.0	762.0	444.5	519.0
12"	300	711.2	711.2	1350.0	762.0	520.7	806.0
14"	350	838,2 ¹	838,2 ¹	1400.0	864.0	584.2	1050.0
16"	400	863,6 ¹	863,6 ¹	1730.0	864.0	647.7	1400.0

NOTAS: NOTES:
1) Medida estándar GIRON. 1) GIRON Standard size.
Medida nominal a partir de 14", serán provistas con cojinete.
Nominal size 14" and up are provided with bearing.

CLASS 600 - SERIE 600

ANSI serie 600 (extremos RF). Class 600 {RF ends}							
Medida Nominal		RF	BW	Abierta Open	Diámetro Diameter	Diámetro Diameter	Peso Weight RF
Nominal size							
Inch	mm	A	A	B	C	D	kg.
1"	25	215.9	215.9	340.0	178.0	123.9	19.0
1 ½"	40	241.3	241.3	382.0	178.0	155.4	26.0
2"	50	292.1	292.1	420.0	204.0	165.1	40.0
2 ½"	65	330.2	330.2	575.0	228.0	190.5	63.0
3"	80	355.6	355.6	590.0	305.0	209.5	66.0
4"	100	431.8	431.8	715.0	356.0	273.0	130.0
5"	125	508.0	508.0	830.0	407.0	330.2	242.0
6"	150	558.8	558.8	1080.0	508.0	355.6	330.0
8"	200	660.4	660.4	1175.0	660.0	419.1	600.0
10"	250	787.4	787.4	1270.0	762.0	508.0	786.0
12"	300	838.2	838.2	1320.0	762.0	558.8	1050.0
14"	350	889,0 ¹	889,0 ¹	1400.0	864.0	603.2	1400.0
16"	400	990,6 ¹	990,6 ¹	1600.0	965.0	685.8	1850.0

NOTAS: NOTES:
1) Medida estándar GIRON. 1) GIRON Standard size.
Medida nominal a partir de 10", serán provistas con cojinete.
Nominal size 10" and up are provided with bearing.



Válvula GLOBO. GLOBE valve. ASTM A216 Gr. WCB. Trim API 600 # 1.

CLASS 900 - SERIE 900

ANSI serie 900 (extremos RF). Class 900 {RF ends}							
Medida Nominal		RF	BW	Abierta Open	Diámetro Diameter	Diámetro Diameter	Peso Weight RF
Nominal size							
Inch	mm	A	A	B	C	D	kg.
3"	80	381.0	381.0	725.0	356.0	241.3	125.0
4"	100	457.2	457.2	910.0	508.0	292.1	315.0
6"	150	609.6	609.6	1200.0	762.0	381.0	570.0
8"	200	736.6	736.6	1245.0	762.0	469.9	990.0
10"	250	838.2	838.2	1360.0	762.0	546.1	1400.0
12"	300	965.2	965.2	1610.0	864.0	609.6	2050.0

NOTAS: NOTES:
 Medida nominal hasta 2 1/2" inclusive, se utilizan dimensiones de la serie 1500.
 Nominal size up to 2 1/2" inclusive use class 1500 dimensions.
 Medida nominal a partir de 8", serán provistas con cojinete.
 Nominal size 8" and up are provided with bearing.

CLASS 1500 - SERIE 1500

ANSI serie 1500 (extremos RF). Class 1500 {RF ends}							
Medida Nominal		RF	BW	Abierta Open	Diámetro Diameter	Diámetro Diameter	Peso Weight RF
Nominal size							
Inch	mm	A	A	B	C	D	kg.
1"	25	254.0	254.0	353.0	204.0	149.3	29.0
1 1/2"	40	304.8	304.8	495.0	305.0	177.8	51.0
2"	50	368.3	368.3	712.0	356.0	215.9	130.0
2 1/2"	65	419.1	419.1	800.0	508.0	244.3	168.0
3"	80	469.9	469.9	880.0	610.0	266.7	260.0
4"	100	546.1	546.1	910.0	610.0	311.1	450.0
6"	150	704.8	704.8	1150.0	610.0	393.7	750.0
8"	200	831.8	831.8	1345.0	762.0	482.6	1300.0
10"	250	990.6	990.6	1510.0	762.0	584.2	2200.0
12"	300	1130.3	1130.3	1870.0	965.0	673.1	3400.0

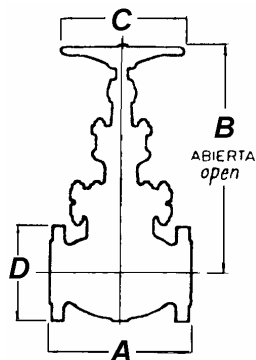
NOTAS: NOTES:
 Medida nominal a partir de 4", serán provistas con cojinete.
 Nominal size 4" and up are provided with bearing.



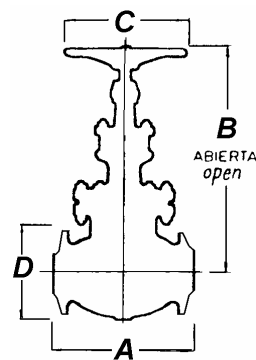
Válvula GLOBO. *GLOBE valve. ASTM A216 Gr.WCB. Trim API 600 # 1.*

Válvula GLOBO, tipo tapón giratorio, acero carbono, fundido, ASTM A216 Gr.WCB, extremos bridados. Bonete abulonado, vástago ascendente, rosca exterior y yugo. Asiento renovable. Reempaquetable bajo presión. Montaje API 600 # 1,

GLOBE valve, loose disc type, cast carbon steel, ASTM A216 Gr.WCB, flanged ends. Bolted bonnet, rising stem, outside screw & yoke. Renewable seat ring. Packing replaceable under pressure. Trim API 600 # 1.



RF



BW

CLASS 2500 - SERIE 2500

ANSI serie 2500 (extremos RF). Class 2500 (RF ends)							
Medida Nominal		RF	BW	Abierta	Diámetro	Diámetro	Peso
Nominal size				Open	Diameter	Diameter	Weight RF
Inch	mm	A	A	B	C	D	kg.
2"	50	450.8	450.8	635.0	305.0	234.9	150.0
2 ½"	65	508.0	508.0	686.0	356.0	266.7	235.0
3"	80	577.8	577.8	812.0	356.0	304.8	320.0
4"	100	673.1	673.1	870.0	457.0	355.6	550.0
6"	150	914.4	914.4	1040.0	610.0	482.6	1180.0
8"	200	1022.3	1022.3	1270.0	762.0	552.4	1800.0
10"	250	1270.0	1270.0	1490.0	965.0	673.1	2900.0
12"	300	1422.4	1422.4	1854.0	965.0	762.0	3860.0

NOTAS: NOTES:
Medida nominal a partir de 3", serán provistas con cojinete.
Nominal size 3" and up are provided with bearing.